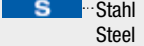
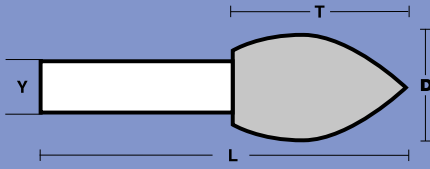





5 <sub>b</sub>	Best.-Nr.	Kopf-Ø		Belaglänge		Schaft-Ø		Radius	Gesamtlänge		Körnung	
		mm	D	mm	T	mm	Y	R	mm	L		
<b>Flamme</b>  Flame Flamme  												Diamant  D 252  D 181  D 151  D 126  D 107  D 91  D 76  D 64  D 54  D 46  D 30
	B/D-S 980	4	8			Ø 3 mm h6			40		Bornitrid  B 252  B 181  B 151  B 126  B 107  B 91  B 76  B 64  B 54  B 46  B 30	
	B/D-S 982	5	10			S			40			
	B/D-S 984	6	10						40			
	B/D-S 986	7	12						40			
	B/D-S 988	8	13						40			
	B/D-S 990	10	15						40			

6 <sub>a</sub>	Best.-Nr.	Kopf-Ø		Schaft-Ø		Gesamtwinkel	Schaftlänge		Gesamtlänge	Körnung		
		mm	D	mm	Y		mm	L <sub>s</sub>			mm	L
<b>Diamant- Bornitrid- Schleifstifte Kegelform</b>  Taper abrasive pins Goupilles abrasives coniques   Bestell-Beispiel D-S 700/60°/D 126 B-S 700/60°/B 126    * Auf Wunsch lieferbar in 8/10 mm Upon request available in 8/10 mm Sur demande disponible en 8/10 mm  **Auf Wunsch in 10 mm												Diamant  D 252  D 181  D 151  D 126  D 107  D 91  D 76  D 64  D 54  D 46  D 30
	B/D-S 700	3	3 h7	S	Andere Ø und Gesamtwinkel auf Anfrage Other total angles upon request Sur demande autres angles totaux			40		Bornitrid  B 252  B 181  B 151  B 126  B 107  B 91  B 76  B 64  B 54  B 46  B 30		
	B/D-S 705	4	3 h6	S			40					
	B/D-S 710	5	3 h6	S			40					
	B/D-S 715	6	3 h6	S			40					
	B/D-S 720	6	6 h6	S				60				
	B/D-S 725	8	6 h6	S			60					
	B/D-S 730	10	6 h6	S			60					
	B/D-S 735	12	6 h6	S			60					
	B/D-S 740	14	6 h6	S			60					
	B/D-S 742	15	6 h6	S			60					
	B/D-S 745	16	6 h6	S			60					
	B/D-S 750	18	6 h6	S			60					
	B/D-S 755	20	6 * h6	S			60					
	B/D-S 760	25	6 * h6	S			60					
	B/D-S 765	30	6 * h6	S			60					
	B/D-S 770	35	8 ** h6	S			60					
B/D-S 775	40	8 ** h6	S			60						