



Abrichtwerkzeuge

ZOLL Tarifnummer 82079010

Info

Geschliffene Abricht-Diamanten

Eigenschaften	Lieferprogramm
Werkstoff	1 CVD/MKD Linear Abricht-Towers
hochtemperaturstabil	2 Einkorn Abricht-Diamanten
Kontinuierliches Abrichten	3 Twin Zweikorn Abrichter
Präzises Abrichten	4 Geschliffene Abricht-Diamanten
Vollautomatisches Abrichten	5 Mehrkorn Abricht-Diamanten
Werkstoffschichten	6 Vielkorn Abricht-Diamanten
Formel Abrichten	7 Hand Abricht- Diamanten
Hand Abrichten	8 Diamant Abrichtleisten
Auswechseln Abrichten	9 Gravier-Diamanten
Einsetzen und Schneiden	

Geschliffene Abrichtdiamanten
Mit den besten Naturdiamanten der Triangel-Form werden die Diaform-Abrichter unter strengsten und präzisesten Anforderungen für Sie hergestellt. Sie eignen sich zum exakten, kompliziertesten, profilierten Abrichten verschiedener Radien und Winkeleinstellungen der Schleifscheiben.

Diese können von uns nach der Benutzung zur Wiederverwertung zu einem günstigen Preis nachgeschliffen werden.

Cut Dressing Diamonds
By means of best natural diamonds of the triangular shape we manufacture the dia shaped dressers under consideration of strictest and most precise specifications. They are suitable for an exact, most complicated and shaped dressing of various radii and angle adjustments of the grinding wheels.

After application, we can recut at a reasonable price for the purpose of a reutilization.

Diamants de Dressage taillés
Avec les meilleurs diamants naturels de la forme triangulaire ces outils de dressage en forme dia sont produits pour nos clients en observant précisément et en détail toutes les exigences. Ces outils conviennent à un dressage exact, très compliqué et profilé des rayons différents et des ajustages angulaires des meules.

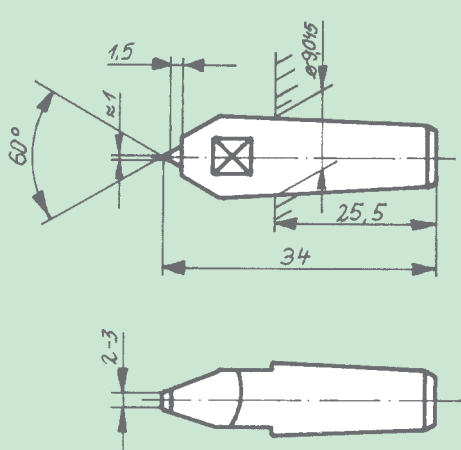
Après l'emploi il est possible de retailler ces diamants de dressage à un prix raisonnable pour une réutilisation.

4a

Geschliffene Abricht-Diamanten

Cut Dressing Diamonds

Diamants de Dressage Taillés

Best. Nr./ No.	Fassung	Lieferbare Karat
A 290	Dachform MK 0 	0,50 0,75 1,00

4a

Geschliffene Abriht- Diamanten

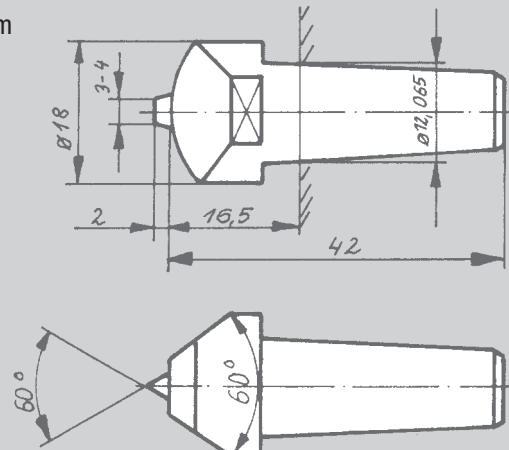
Cut Dressing Diamonds

Diamants de Dressage
Taillés



Bestell-Beispiel

A 310/0,33/L35/60°/R 0,125
A 310/0,50/L45/40°/R 0,500

Best. Nr. / No.	Lieferbare Karat	Fassung
A 295...	...0,50 ...0,75 ...1,00 ...1,50	<p>Dachform MK 1</p> 
A 310...	...0,33 ...0,50	<p>Diaform</p> <p>Lieferbare Ausführungen ...L = 35,0 mm, 45,5 mm, 57,5 mm ...α = 40°; 60° ...R = 0,125 mm; 0,250 mm; 0,500 mm</p> 