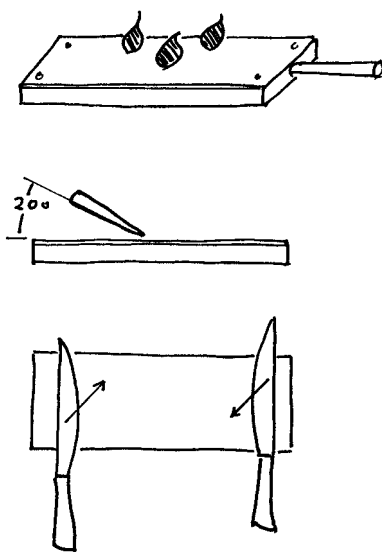


Diamant-Abzieh-Schärfer-Anwendung

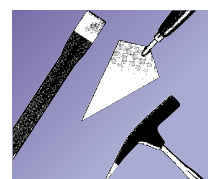
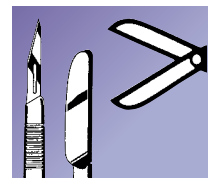
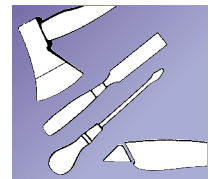
Durch die extra harten Diamanten eignet sich der Abzieh-Schärfer bestens für sämtliche Messer-, Klingen-, Werkzeugformen und Metalle, für kleine, spitze Werkzeuge wie für größere, flächige Werkzeuge. Bei korrekter Anwendung sehr geringe Abnutzung und hohe Wirtschaftlichkeit. Verbrauchte, abgenutzte Diamantschleifplatten lassen sich problemlos austauschen.



Vor dem Schärpen etwas Wasser oder Petrol auf die Schleifplatte aufbringen. Abziehschärfer nicht trocken anwenden!

Zum Schärpen - Schneide im Winkel von 20 Grad auf Schleifplatte setzen.

Mit der Schneide voraus über die Diamantfläche streichen - eine Seite von der Spitze zum Schaft - die Gegenseite vom Schaft zur Spitze.



17a STAHL

Kettensägeschärfer
Diamantfeilen

Diamond
Chainsaw

Tronçonneuse
Diamanté

Best.-Nr.	Durchmesser
K 4,0	Ø 4,0 mm
K 4,8	Ø 4,8 mm
K 5,4	Ø 5,4 mm

Belag 180 mm mittig
Gesamtlänge 250 mm
Mit 2 Griffen rechts und links

