

Abrichter

auserwählte echte Diamanten



Info

Geschliffene Abricht-Diamanten

Eigenschaften	Mitler diamant	hochwertiger diamant	hochleistungsdiamant	korrosionsbeständiges Abrichtmittel	frasese abrichter	vielfunktionales Abrichtmittel	zweifelloses Abrichtmittel	hand abrichter	frasese abrichter	frasese abrichter	frasese abrichter	frasese abrichter	frasese abrichter	frasese abrichter	frasese abrichter	frasese abrichter	frasese abrichter	frasese abrichter	frasese abrichter	
1 CVD/MKD Linear Abricht-Towers																				
2 Einkorn Abricht-Diamanten																				
3 Twin Zweikom Abrichter																				
4 Geschliffene Abricht-Diamanten																				
5 Mehrkorn Abricht-Diamanten																				
6 Vielkorn Abricht-Diamanten																				
7 Hand Abricht-Diamanten																				
8 Diamant Abrichtleisten																				
9 Gravier-Diamanten																				

Geschliffene Abrichtdiamanten

Mit den besten Naturdiamanten der Triangel-Form werden die Diaform-Abrichter unter strengsten und präzisen Anforderungen für Sie hergestellt. Sie eignen sich zum exakten, komplizier-testen, profilierten Abrichten verschiedener Radien und Winkeleinstellungen der Schleifscheiben.

Diese können von uns nach der Benutzung zur Wiederverwertung zu einem günstigen Preis nachgeschliffen werden.

Cut Dressing Diamonds

By means of best natural diamonds of the triangular shape we manufacture the dia shaped dressers under consideration of strictest and most precise specifications. They are suitable for an exact, most complicated and shaped dressing of various radii and angle adjustments of the grinding wheels.

After application, we can recut at a reasonable price for the purpose of a reutilization.

Diamants de Dressage taillés

Avec les meilleurs diamants naturels de la forme triangulaire ces outils de dressage en forme dia sont produits pour nos clients en observant précisément et en détail toutes les exigences. Ces outils conviennent à un dressage exact, très compliqué et profilé des rayons différents et des ajustages angulaires des meules.

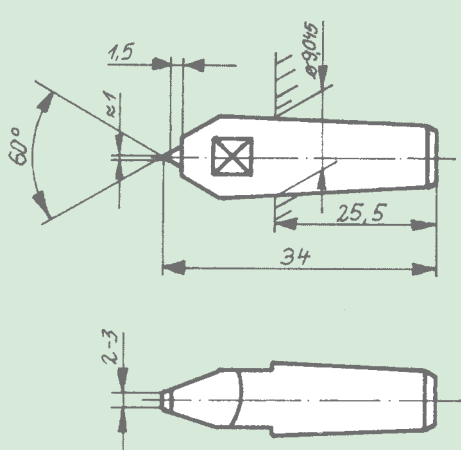
Après l'emploi il est possible de retailler ces diamants de dressage à un prix raisonnable pour une réutilisation.

4a

Geschliffene Abricht-Diamanten

Cut Dressing Diamonds

Diamants de Dressage Taillés

Best. Nr./No.	Fassung	Lieferbare Karat
A 290	Dachform MK 0 	0,50 0,75 1,00

4a

Geschliffene Abricht-Diamanten

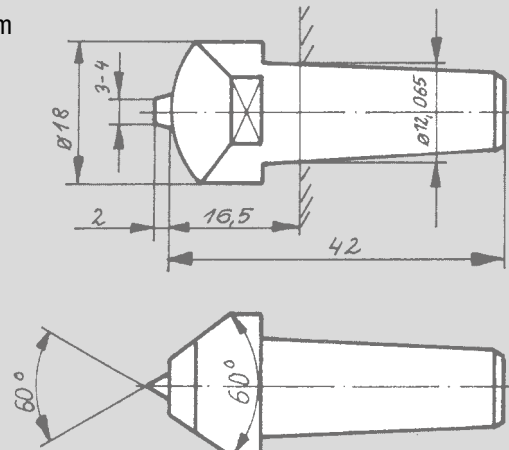
Cut Dressing Diamonds

Diamants de Dressage Taillés



Bestell-Beispiel

A 310/0,33/L35/60°/R 0,125
A 310/0,50/L45/40°/R 0,500

Best. Nr. / No.	Lieferbare Karat	Fassung
A 295...	...0,50 ...0,75 ...1,00 ...1,50	<p>Dachform MK 1</p> 
A 310...	...0,33 ...0,50	<p>Diaform</p> <p>Lieferbare Ausführungen ...L = 35,0 mm, 45,5 mm, 57,5 mm ...α = 40°; 60° ...R = 0,125 mm; 0,250 mm; 0,500 mm</p> 